

SNL 516-613



Split plummer (pillow) block housing, SNL 2, 3, 5 and 6 series

SNL plummer (pillow) block housings are the most popular SKF bearing housings on the market, developed to be the first choice for design, quality and economy. They enable the incorporated bearings to achieve maximum service life with less need for maintenance. Different housing variants and seal designs are available, making the use of tailored housings virtually unnecessary and enabling cost-effective bearing arrangements to be made.

- Easy to install
- Cost-effective bearing arrangement
- Reduce maintenance
- Minimize lubricant leakage

Overview

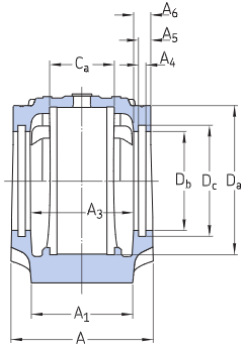
Dimensions

Diameter of bearing seat	140 mm
Width of bearing seat	58 mm
Centre height (pillow block)	95 mm
Centre distance between bolt holes	260 mm
Attachment bolt diameter	20 mm

Properties

Housing type	Plummer/pillow block
Housing configuration	Two-piece
Mounting arrangement	Through shaft/Shaft end
Number of bolt holes for fasteners	2
Material, housing	Cast iron
Bearing housing seal type	Without
Housing lubrication feature/possibility	Grease

Technické údaje



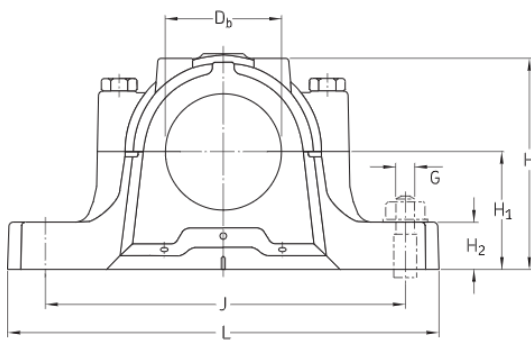
Rozměry

Úložná plocha pro ložisko

D_a	140 mm	Průměr úložné plochy ložiska
	G7	Třída tolerance průměru úložné plochy ložiska
C_a	58 mm	Šířka úložné plochy ložiska
H_1	95 mm	Středová výška úložné plochy ložiska

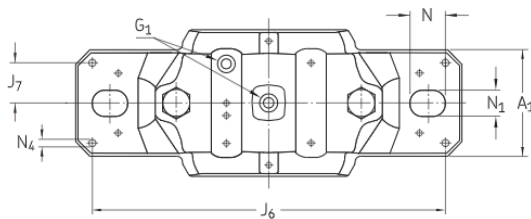
Vnější rozměry

D_b	92.5 mm	Průměr díry
A	120 mm	Celková šířka
A_1	90 mm	Šířka patky
G_1	1/8-27 NPSF	Závit domazávacích otvorů
H	177 mm	Celková výška
H_2	32 mm	Výška základny
L	315 mm	Celková délka
J	260 mm	Vzdálenost mezi připojovacími šrouby
N	28 mm	Délka díry pro připojovací šroub
N_1	22 mm	Šířka díry pro připojovací šroub



Drážky těsnění

A_3	93 mm	Vnitřní šířka mezi drážkami těsnění
A_4	5 mm	Šířka drážky těsnění
A_5	9 mm	Vzdálenost k zadní straně drážky těsnění
A_6	13 mm	Šířka v průměru otvoru
D_c	101 mm	Průměr drážky těsnění



Zajišťovací kolíky

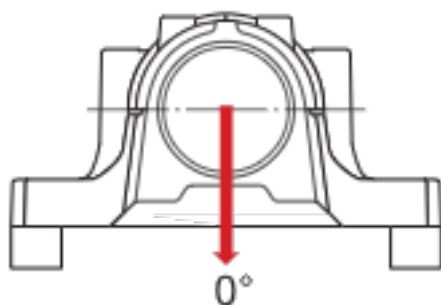
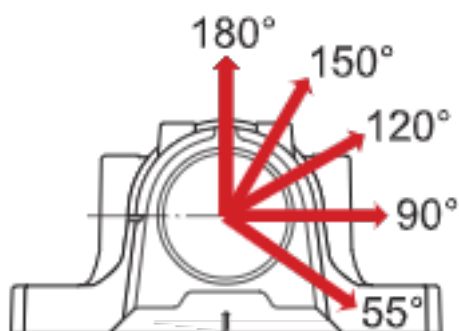
J_6	288 mm	Vzdálenost mezi zajišťovacími kolíky
-------	--------	--------------------------------------

J_7 33 mm	Axiální posunutí zajišťovacích kolíků
N_4 max. 8 mm	Průměr zajišťovacích kolíků

Data výpočtu

Mezní zatížení

P_{0° 350 kN	Mezní zatížení při úhlu zatížení 0°
P_{55° 430 kN	Mezní zatížení při úhlu zatížení 55°
P_{90° 260 kN	Mezní zatížení při úhlu zatížení 90°
P_{12° 190 kN	Mezní zatížení při úhlu zatížení 120°
P_{15° 175 kN	Mezní zatížení při úhlu zatížení 150°
P_{18° 215 kN	Mezní zatížení při úhlu zatížení 180°
P_a 140 kN	Mezní zatížení, axiální



Meze kluzu, spojovací šrouby

Q_{12° 220 kN	Zatížení pro dosažení meze kluzu při úhlu zatížení 120°
Q_{15° 125 kN	Zatížení pro dosažení meze kluzu při úhlu zatížení 150°
Q_{18° 110 kN	Zatížení pro dosažení meze kluzu při úhlu zatížení 180°

Materiály

Materiál tělesa

Litina

Ochrana proti korozi

Paint - in accordance with ISO 12944-2, corrosivity category C2

Hmotnost

Hmotnost tělesa

9.5 kg

Informace pro montáž

Doporučený průměr pro připojovací šrouby	G	20 mm
Doporučený dotahovací moment pro upevňovací šrouby		385 N·m
Velikost spojovacích šroubů		M12x70
Utahovací moment pro spojovací šrouby		80 N·m
Počáteční náplň plastického maziva, 20 %		170 g
Počáteční náplň plastického maziva, 40 %		280 g

Zahrnuté výrobky

Maznice plastického maziva	AH 1/8-27 PTF
----------------------------	---------------

Smluvní podmínky

Přístupem na tuto webovou stránku / do této aplikace vlastněných a publikovaných společností AB SKF (publ.) (556007-3495 · Gothenburg) („SKF“) a jejich použitím souhlasíte s následujícími smluvními podmínkami:

Vyloučení záruky a omezení odpovědnosti

Přestože bylo vynaloženo nejvyšší úsilí na zajištění správnosti informací uvedených na těchto webových stránkách / v aplikaci, společnost SKF tyto informace poskytuje „VE STAVU, V JAKÉM JSOU“ a ZŘÍKÁ SE VEŠKERÝCH ZÁRUK, AŽ PŘÍMÝCH NEBO NEPŘÍMÝCH, MIMO JINÉ VČETNĚ NEPŘÍMÝCH ZÁRUK PRODEJNOSTI A VHODNOSTI K URČITÉMU ÚČELU. Tímto berete na vědomí, že tyto webové stránky / aplikaci používáte na vlastní nebezpečí, že přejímáte plnou odpovědnost za veškeré náklady spojené s používáním těchto webových stránek / aplikace a že společnost SKF neponese odpovědnost za jakékoli přímé, náhodné, následné či nepřímé škody jakéhokoli druhu, které vznikly v důsledku přístupu a používání informací nebo softwaru, jež jsou dostupné na těchto webových stránkách / v této aplikaci. Veškeré záruky a prohlášení uvedené na těchto webových stránkách / v aplikaci, které se týkají vámi zakoupených nebo používaných výrobků nebo služeb společnosti SKF, se řídí podmínkami sjednanými ve smlouvě na takový výrobek nebo službu. Na webové stránky / aplikace, které nepatří společnosti SKF, avšak na něž jsou uvedeny odkazy, popř. hypertextové odkazy, se nevztahují záruky společnosti SKF správnosti nebo spolehlivosti informací, které jsou na takových webových stránkách / v aplikacích uvedeny a společnost SKF nenese odpovědnost za materiál vytvořený nebo publikovaný třetími stranami na takových webových stránkách. Společnost SKF dále neposkytuje záruky, že takové webové stránky / aplikace, na něž je uveden odkaz, neobsahují viry nebo jiné škodlivé prvky.

Služby třetí strany

Při přehrávání obsahu YouTube na stránkách SKF (tj. používání služeb YouTube API Services), souhlasíte se Smluvními podmínkami společnosti YouTube.

Autorská práva

Autorské právo k těmto webovým stránkám / aplikaci, informacím a softwaru, které jsou na těchto webových stránkách / v aplikaci poskytovány, náleží společnosti SKF nebo osobám, které jí poskytly souhlas s jejich používáním. Veškerá práva jsou vyhrazena. Na všech licencovaných materiálech bude uveden poskytovatel licence, který SKF udělil právo příslušný materiál použít. Informace a software zpřístupněný na těchto webových stránkách / v aplikaci nesmějí být reprodukovány, rozmnožovány, kopírovány, převáděny, distribuovány, ukládány, měněny, stahovány nebo jinak zneužívány k jakýmkoli komerčním účelům bez předchozího písemného souhlasu společnosti SKF. Bez předchozího písemného souhlasu SKF však mohou být reprodukovány, ukládány a stahovány jednotlivci k soukromému, nekomerčnímu využití. Tyto informace nebo software za žádných okolností nesmějí být poskytnuty třetím osobám.

Tyto webové stránky / aplikace obsahují určité snímky použité na základě licence společnosti Shutterstock, Inc.

Ochranné známky a patenty

Veškeré ochranné známky, obchodní značky a firemní loga uvedená na webových stránkách / v aplikaci jsou majetkem společnosti SKF anebo osob, které společnost SKF udělily licenci, a nesmějí být žádným způsobem používány bez předchozího písemného souhlasu společnosti SKF. U všech licencovaných ochranných známek zveřejněných na těchto webových stránkách / v aplikaci je uveden odkaz na poskytovatele licence, který společnosti SKF udělil právo ochrannou známku použít. Přístupem na tyto webové stránky / do aplikace není uživateli uděleno právo související s jakýmkoli patentem, který společnost SKF vlastní nebo k němuž společnost SKF získala licenci.

Změny

Společnost SKF si vyhrazuje právo kdykoli tyto webové stránky / aplikaci změnit nebo doplnit.